



DÉCOUPES HALOGÈNES 1000/1200W GX9,5 GX9,5 1000/1200W TUNGSTEN PROFILES

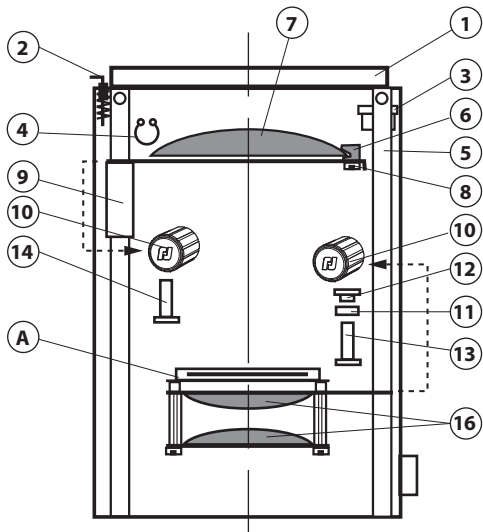
NOMENCLATURE PIÈCES DÉTACHÉES /
SPARE PARTS LIST.

DN40635500-A

600 SX

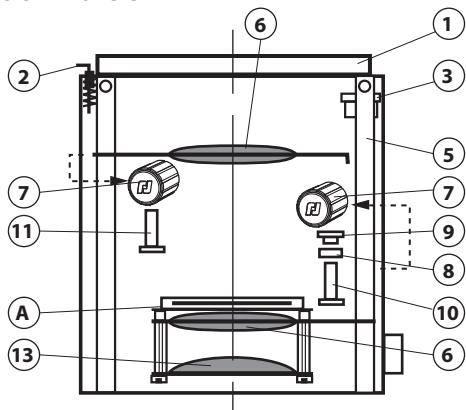
24/02/10

ZOOM - 611 SX



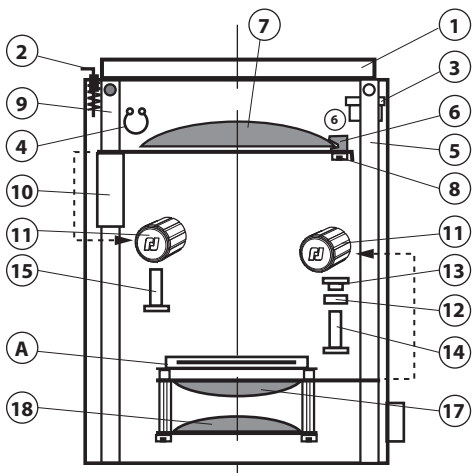
REP	CODE	DESCRIPTION
1	PD60000008	Glissières avant simples / Single front slot : • Pour accessoires 180 x 180 (standard Français) / For 180 x 180 accessories (French standard).
2	PD60000011	Verrou à ressort (3 pièces) / Locking device (3 pieces). Non disponible pour autres dimensions d'accessoire (Only for French version).
	DJ20538902	• Pour accessoires 191 x 191 (standard Nord-Américain) / For 191 x 191 accessories (North-American standard).
	DJ20538904	Verrou seul pour d° / Locking device for item above.
3	DU40754800	Palier Téflon / Plastic bearing.
4	VI14050001	Clips / Clip.
5	DJ30223204	Tube / Tube.
6	DU40423601	Pince lentille / Lens clip.
7	OP15010005	Lentille avant / Front lens.
8	VI04010053	Vis / Screw (M4).
9	DU40454400	Fourreau du porte lentille avant / Mobile guidance part.
10	BO10000008	Bouton moleté / Focusing knob.
11	DU40165102	Bague / Ring.
12	DU40165101	Galet / Roller.
13	DU40183900	Tige / Shank.
14	DU40063800	Tige / Shank.
A	FPADIV0025	SVX2 Support verre dépoli intérieur 120 x 120 x 2,5 (Flou), avec 4 vis (M4) / Frosted glass holder 120x120 (Blurred), with 4 screws.
16	OP11010005	Lentille du doublet / Lens.

ZOOM - 613 SX



1	----->	
2	----->	Voir ci-dessus pour description complète / See above for full description.
A	----->	
3	DU40754800	Palier Téflon / Plastic bearing.
5	DJ30223218	Tube / Tube.
6	OP11040001	Lentille avant / Front lens.
7	BO10000008	Bouton moleté / Focusing knob.
8	DU40165102	Bague / Ring.
9	DU40165101	Galet / Roller.
10	DU40183900	Tige / Shank.
11	DU40063800	Tige / Shank.
6	OP11040001	Lentille avant du doublet / Front lens.
13	OP11010004	Lentille arrière du doublet / Rear lens.

ZOOM - 614 SX



1	----->	
2	----->	Voir ci-dessus pour description complète / See above for full description.
A	----->	
3	DU40754800	Palier Téflon / Plastic bearing.
4	VI14050001	Clips / Clip.
5	DJ30223221	Tube / Tube.
6	DU40423601	Pince lentille / Lens clip.
7	OP15210001	Lentille avant / Front lens.
8	VI04010053	Vis / Screw (M4).
9	DJ30226215	Tige / Rod.
10	DU40454400	Fourreau du porte lentille AV / Mobile guidance part.
11	BO10000008	Bouton moleté / Focusing knob.
12	DU40165102	Bague / Ring.
13	DU40165101	Galet / Roller.
14	DU40183900	Tige / Shank.
15	DU40063800	Tige / Shank.
17	OP11010005	Lentille avant du doublet / Front lens.
18	OP11010004	Lentille arrière du doublet / Rear lens.

Measurements are in mm / Mesures en mm.

1

! ATTENTION - Pour passer une commande de pièces détachées, utiliser toujours les codes. / WARNING - Always use the codes, when ordering spare parts. !

Le constructeur se réserve la possibilité de modifier ses matériels sans avis préalable. Les renseignements mentionnés sur cette notice sont donnés à titre indicatif et ne sauraient présenter de caractère contractuel.

Robert Juliat reserve the right to change or alter any of the items detailed on this page, to increase or improve manufacturing techniques without prior notice.



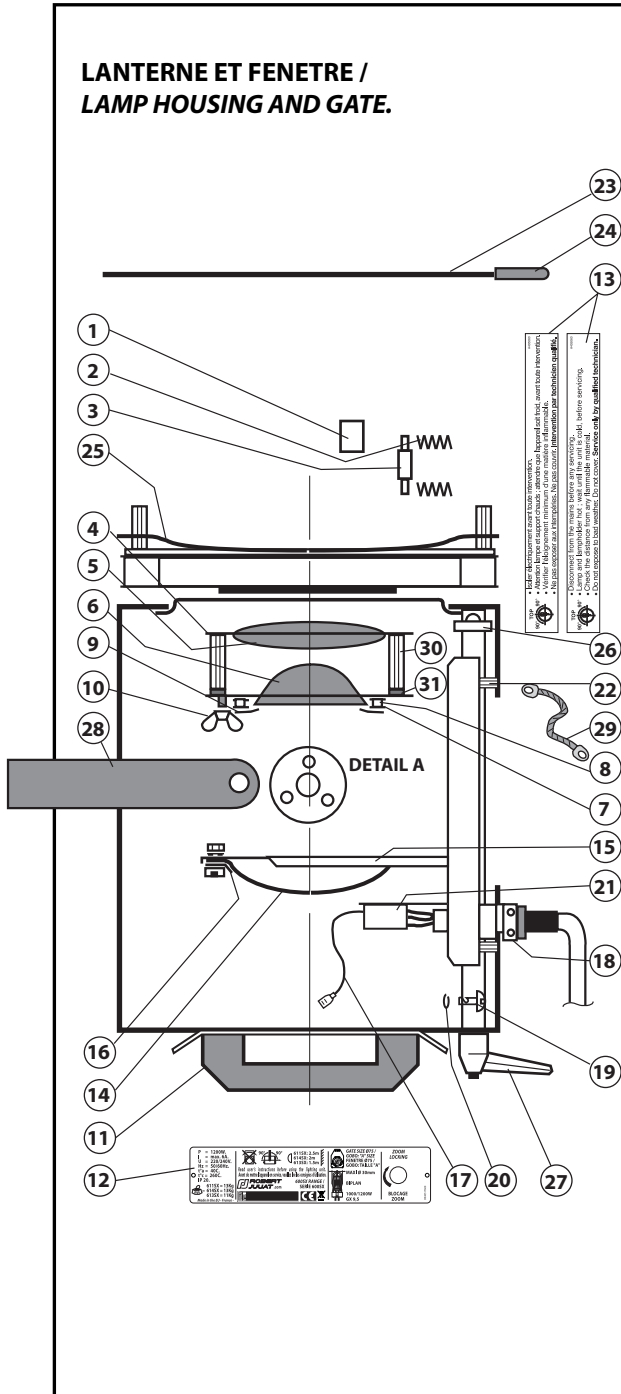
DÉCOUPES HALOGÈNES 1000/1200W GX9,5 GX9,5 1000/1200W TUNGSTEN PROFILES

NOMENCLATURE PIÈCES DÉTACHÉES /
SPARE PARTS LIST.

DN40635500-A

600 SX

24/02/10



REP	CODE	DESCRIPTION
LANTERNE ET FENÊTRE / LAMP HOUSING AND GATE.		
Eléments communs aux 3 versions / Common spare parts for the 3 versions.		
1	DU40426401	Entretoise / Spacer.
2	DT40429901	Ressort / Spring.
3	DU40423500	Galet/fenêtre / Gate lock.
4	600P013006	Ensemble condenseur complet / A condenser set.
5	OP10040001	Lentille / Lens.
6	OP06820001	Lentille asphérique / Aspheric lens (version 1000W).
	OP06820002	Lentille asphérique / Aspheric lens (version 1200W).
7	DJ40426100	Rondelle mica / Disk.
8	DU30221962	Entretoise lisse / Strut.
9	DJ40426000	Rondelle inox de pression / Pressure washer.
10	VI06020005	Ecrou à oreilles / Wing nut (M6).
11	PO00000020	Poignée arrière / Rear handle.
12	DE40517600	Plaque de contrôle / Identification plate.
13	DE40506001	Sticker "Précaution d'utilisation" (en français) / "Operating instruction" sticker (in french).
	DE40506002	Sticker "Précaution d'utilisation" (en anglais) / "Operating instruction" sticker (in english).
14	MI00000012	Miroir / Reflector.
15	DJ30459500	Support miroir / Reflector holder.
16	DJ40433601	Patte de maintien du miroir / Reflector catch.
17	CAU0010111	Fil de terre / Earth wire (le mètre / per metre).
18	PD60000001	Serre câble + écrou / Cable gland + nut.
19	AFV0000008	Verrou "Dzus" / "Dzus" fastener.
20	AFVA000008	Jonc / Ring for fastener.
21	ME06200602	Domino / Terminal strip.
22	DU30222127	Colonne / Spacer.
23	FPADIV0026	Plaque blocage couteaux complète / A complete shutter blocking plate.
24	PO00000001	Poignée bleue seule / Spare blue handle.
25	DT40425600	Ressort presse couteaux / Shutter press spring.
26	DU30221942	Entretoise de blocage / Blocking stud.
27	DU40422601	Poignée / Handle.
28	DJ40174002	Fourche / Yoke.
29	PD60000019	Tresse de terre / Braided earth wire.
30	DU30222135	Colonne / Spacer.
31	DU30221951	Entretoise lisse / Strut (version 1200W).

Les projecteurs "600 SX" existent en 5 versions, différenciées uniquement par la trappe interchangeable.

Version 1 - pour lampes halogènes 1000/1200W GX 9,5 (version Standard).

Version 2 - pour lampes halogènes 1000W P28s (version Nord-Américain).

Version 3 - pour lampes halogènes 1000W G22 (version Japon), H = 75.

Version 4 - pour lampes halogènes 1000/1200W G22 CP 71 - CP 93, H = 63,5.

Version 5 - pour lampes halogènes 1000W G22 EGT, H = 63,5.

The "600 SX" lighting units exist in 5 versions, distinguished from the interchangeable socket compartment.

Version 1 - for 1000/1200W GX 9,5 Tungsten halogen lamps (Standard version).

Version 2 - for 1000W P28s Tungsten halogen lamps (North-American version).

Version 3 - for 1000W G22 Tungsten halogen lamps (Japanese version), H = 75.

Version 4 - for 1000/1200W G22 Tungsten halogen lamps CP 71 - CP 93, H = 63,5.

Version 5 - for 1000W G22 Tungsten halogen lamps EGT, H = 63,5.

Measurements are in mm / Mesures en mm.

2

! ATTENTION - Pour passer une commande de pièces détachées, utiliser toujours les codes. / WARNING - Always use the codes, when ordering spare parts. !

Le constructeur se réserve la possibilité de modifier ses matériels sans avis préalable. Les renseignements mentionnés sur cette notice sont donnés à titre indicatif et ne sauraient présenter de caractère contractuel.

Robert Juliat reserve the right to change or alter any of the items detailed on this page, to increase or improve manufacturing techniques without prior notice.



DÉCOUPES HALOGÈNES 1000/1200W GX9,5 GX9,5 1000/1200W TUNGSTEN PROFILES

NOMENCLATURE PIÈCES DÉTACHÉES /
SPARE PARTS LIST.

600 SX

DN40635500-A

24/02/10

TRAPPES INTERCHANGEABLES / INTERCHANGEABLE SOCKET COMPARTMENTS.	REP	CODE	DESCRIPTION
<p>Pièces spécifiques version 1 (GX 9,5, sans ventilation) / <i>Version 1 specific parts (GX 9,5, without fan).</i></p> <p>FILAMENT BIPLAN</p>	1 6 5 2 3 4	PD30000029 SOGX950003 PD60000023 DU30222147 ME16U00301 ME10010201	<p>HALOGÈNE / TUNGSTEN. 1000W GX 9,5 (EUROPE - 220/240V).</p> <p>Douille + plaque isolante / Socket + plate - (KR3). Douille / Socket - (B & W). Kit adaptation douille (B & W) / Socket adaptation kit. Colonne / Spacer. Cordon H07 RNF 3G 1,5 (3m) avec fiche mâle 10/16A + T / 3m, H07 RNF 3G 1,5 cable with 10/16A + E plug. Manchon silicone / Silicone protection.</p> <p>Lampes / Lamps. Toujours utiliser des lampes à filament biplan / Always use biplan filament lamps. T 11/T 19 1000W GX9.5 3000°K. T 29 1200W GX9.5 3050°K. CP 70 1000W GX9.5 3200°K. CP 90 1200W GX9.5 3200°K.</p>
<p>Pièces spécifiques version 2 / <i>Version 2 specific parts.</i></p> <p>FILAMENT BIPLAN</p>	1 2 3 4 5	SOP28S0002 CAU0010110 ME10020606 ME10010201 CAU0030012	<p>HALOGÈNE / TUNGSTEN. 1000W P28s (NORTH-AMERICA - 100/120V).</p> <p>Douille P28s + rondelle isolante & vis de fixation / Socket - P28s with washer and fixing screw. Câble silicone / Silicone wire (le m / per metre). Gaine haute température / High temperature protection (le m / per metre). Manchon silicone / Silicone protection.</p> <p>Lampe / Lamp. BTR 1000W P28s 250h 3200°K.</p>
<p>Pièces spécifiques version 3, 4 & 5 / <i>Version 3, 4 & 5 specific parts.</i></p> <p>FILAMENT BIPLAN</p>	1 2 3 4 5 6 *2 *6 *7	PD60000033 VI05010027 DJ40540800 CAU0010112 ME10020602 CAU0030004 VI04010034 VI05010024 CAU0030012 DU30221933	<p>HALOGÈNE / TUNGSTEN. 1000W G22 (JAPAN - 100/120V).</p> <p>Kit douille / Socket kit "G22" (BW). Vis / Screw (M5). Rondelle mica / Mica washer. Câble silicone / Silicone wire (le m / per metre). Gaine haute température / High temperature protection (le m / per metre). Câble secteur 3G 2,5 sans prise / 3G 2,5 Mains cable without plug (le m / per metre). Lampe / Lamp. JP 100V 1000W G22 3125°K.</p> <p>HALOGÈNE / TUNGSTEN. (*) VERSION 4 - 1000/1200W G22 EG2 (*) VERSION 5 - 1000W 120V G22 EGT Vis / Screw (M4) (version 4 seulement / only). Vis / Screw (M5) (version 5 seulement / only). Câble secteur 3 x 2,08mm² UL/CSA sans prise / 3 x 2,08mm² UL/CSA mains cable without plug (per metre). Entretoise / Spacer (version 5 seulement / only).</p> <p>Lampes / Lamps. CP 71 / CP 40 1000W G22 200h 3200°K. CP 93 1200W G22 200h 3200°K. EGT 120V 1000W G22 3200°K.</p>

Measurements are in mm / Mesures en mm.

Le constructeur se réserve la possibilité de modifier ses matériels sans avis préalable. Les renseignements mentionnés sur cette notice sont donnés à titre indicatif et ne sauraient présenter de caractère contractuel.

Robert Juliat reserve the right to change or alter any of the items detailed on this page, to increase or improve manufacturing techniques without prior notice.

AUTRES VERSIONS / OTHER VERSIONS :

- SERIE 400 SXE / 400 SXE RANGE & 1124 "BUXIE"MSD 575 G22.



DÉCOUPES HALOGÈNES 1000/1200W GX9,5 GX9,5 1000/1200W TUNGSTEN PROFILES

NOMENCLATURE PIÈCES DÉTACHÉES /
SPARE PARTS LIST.

DN40635500-A

600 SX

24/02/10

	REP	CODE	DESCRIPTION
<p>TRUNION'S BLOCKING SYSTEM / BLOCAGE DE FOURCHE</p> <p>Côté gauche / Left-hand view. Côté droit / Right-hand view.</p> <p>DETAIL A</p>	1	DJ30482001	Cône femelle / Female cone.
	2	DU30482100	Cône mâle / Male cone.
	3	VI06010010	Vis / Screw (M6).
	4	VI10030003	Rondelle / Washer (Ø10).
	5	VI10020001	Ecrou / Nut (M10).
	6	DU40477700	Canon de fourche / Canon cross piece.
	7	VI10030009	Rondelle à plateau / Spring washer.
	8	PO00000025	Poignée femelle / Female handle (M10).
	9	VI10010019	Vis à collet carré / Set square collar (M10).
	10	VI05010043	Vis / Screw (M5).
	11	DJ40482201	Cale / Wedge.
	12	DJ40434101	Index.
	13	DU40032605	Canon épaulé côté libre / Yoke spacer.
	14	VI10030003	Rondelle / Washer (Ø10).
	15	VI10010018	Vis / Screw (M10).
	16	DE40487300	Bande repère / Bearing strip.
<p>ACCESSORIES INCLUDED WITH DELIVERY / ACCESSOIRES COMPRIS DANS LA LIVRAISON</p>	2	RPAPF00009	PF 500 C Porte-filtre carton 180 x 180mm / 180 x 180mm Cardboard filter frame. (Standard Français seulement - Non fourni pour les autres versions / Only for French standard - Not supplied for other versions).
	3	FPADIV0046	SGUX Support gobo universel, taille "A" pour Gobo métal, verre ou verre dépoli Ø100. "A" size gobo holder for metal, glass gobo or frosted glass Ø100.
	4	OP10051001	VD100 Verre dépoli Ø100 / Frosted glass Ø100.
<p>ACCESSORIES & SPARES / ACCESSOIRES & RECHANGES</p>	5	FPAIRIS015	IWSX755 Iris complet avec support / A complete Iris with holder.
	7	DJ30461001	Support seul / Spare iris holder.
	8	IN75500001	INW755 Iris seul avec poignée / Iris mechanism + handle.
	9	VI02010002	Vis / Screw (M2).
	10	OP12051001	Verre dépoli 120 x 120 (Flou) / Frosted glass 120 x 120 (Blurred).
	11	FPADIV0021	D8 Couteau complet pour série SX & SNX / A complete shutter for SX & SNX ranges.
	12	PO00000018	Poignée de couteau seule / Spare grey handle.
	13		Cassette porte accessoires à double glissières / Double slot cassette for accessories.
		600P043100	Pour accessoires 195 x 195 (standard Japon) / For 195 x 195 accessories (Japanese standard).
		600P042100	Pour accessoires 191 x 191 (standard N. Américain) / For 191 x 191 accessories (N. American standard).
	600P040100	Pour accessoires 180 x 180 (standard Français) / For 180 x 180 accessories (French standard).	

Measurements are in mm / Mesures en mm.

4

Le constructeur se réserve la possibilité de modifier ses matériels sans avis préalable. Les renseignements mentionnés sur cette notice sont donnés à titre indicatif et ne sauraient présenter de caractère contractuel.

Robert Juliat reserve the right to change or alter any of the items detailed on this page, to increase or improve manufacturing techniques without prior notice.

! ATTENTION - Pour passer une commande de pièces détachées, utiliser toujours les codes. / WARNING - Always use the codes, when ordering spare parts. !